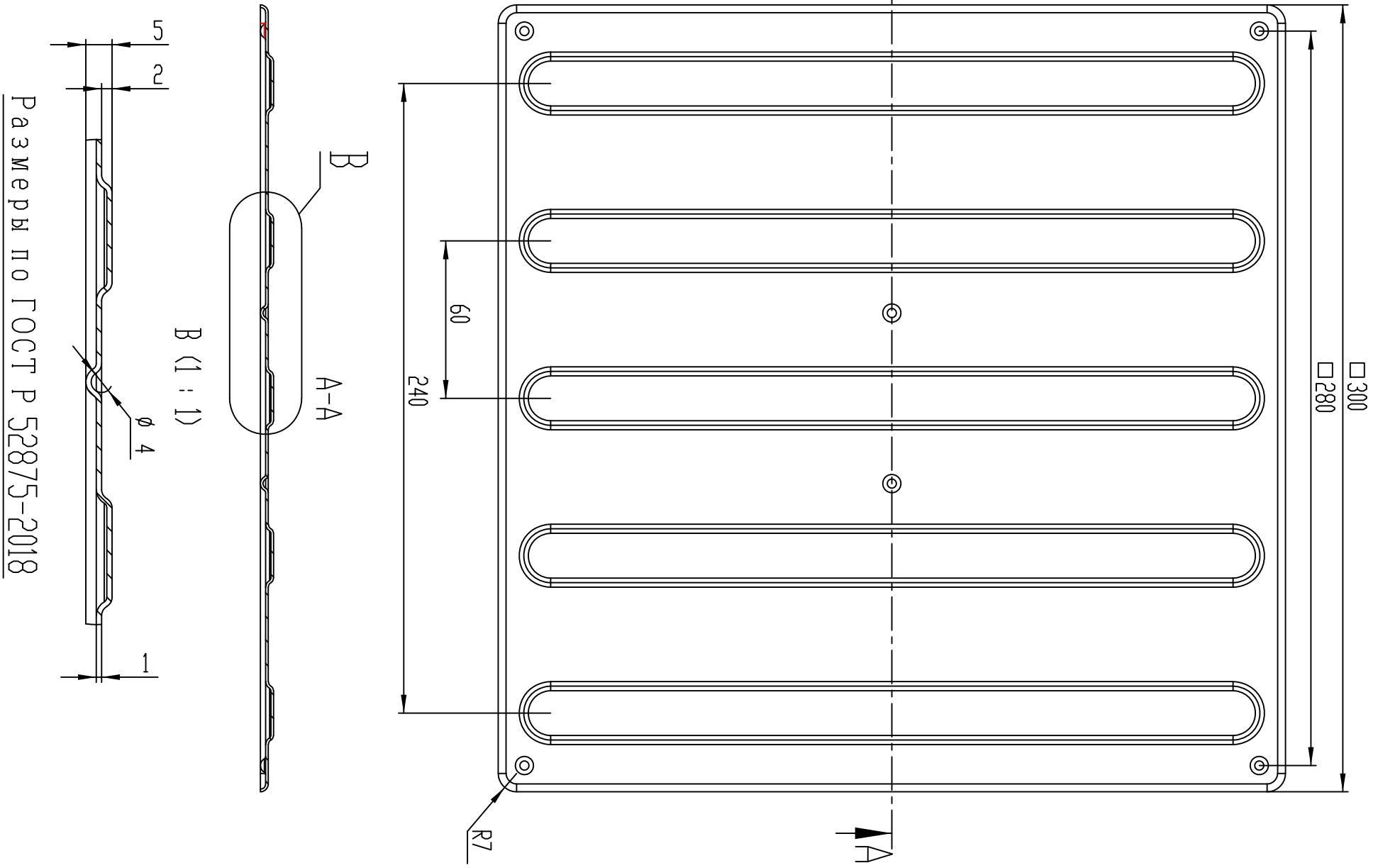
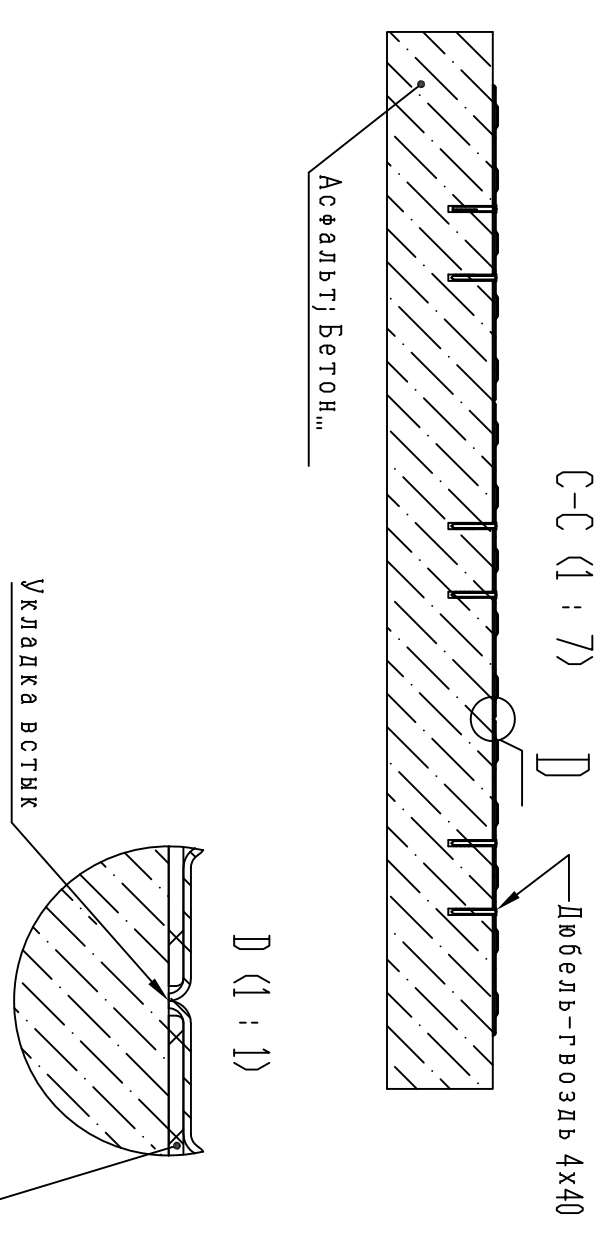
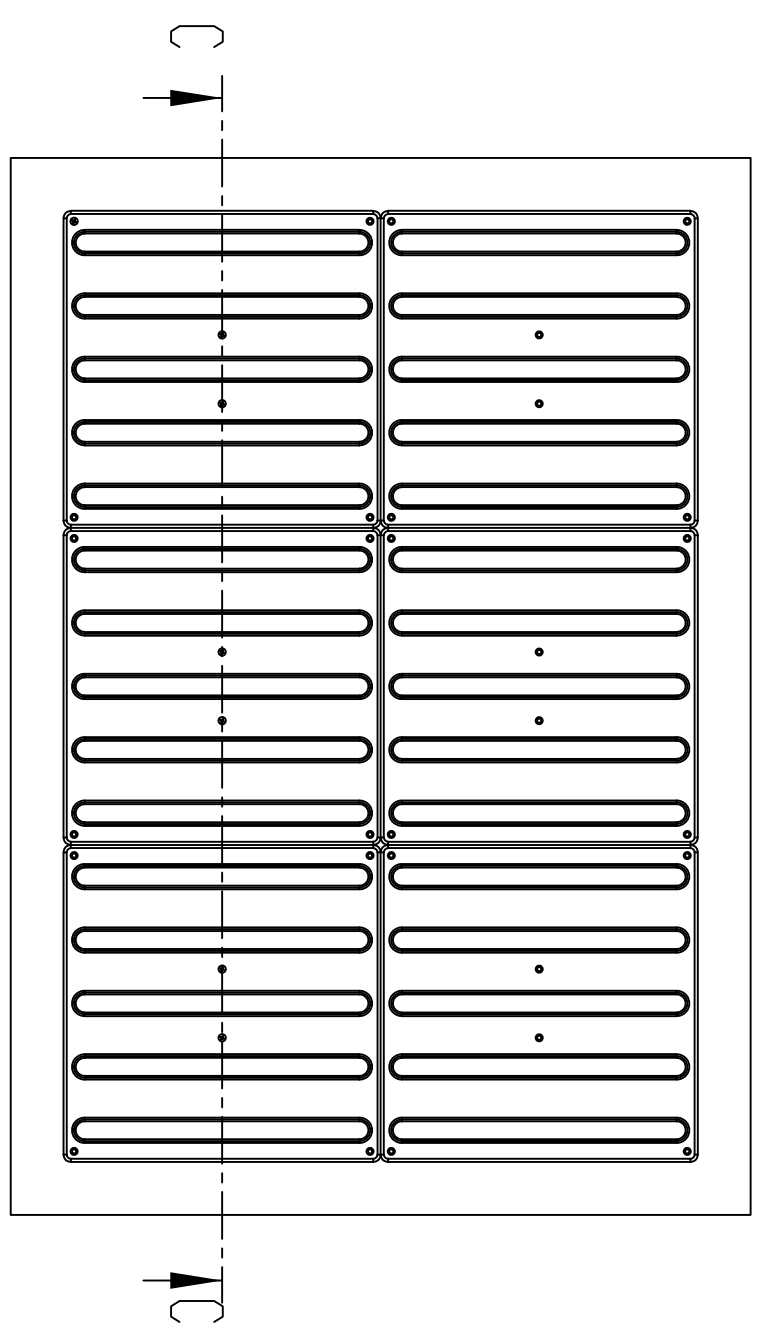


Инв. № подл.	Подп. и дата	Взам. инв. №	Инв. № дубл.	Подп. и дата	Справ. №
--------------	--------------	--------------	--------------	--------------	----------



Размеры по ГОСТ Р 52875-2018



Демпфер для амортизации стальной плитки (арт. 10195)

Арт. 10133

Изм.	Лист	№ докум.	Подп.	Дата
Разраб.				
Пров.				
Т. контр.				
Н. контр.				
УТВ.				

Плитка тактильная из стали AISI-304 с продольными рифами		
Лит.	Масса	Масштаб
Лист 1		1:2
Листов 1		