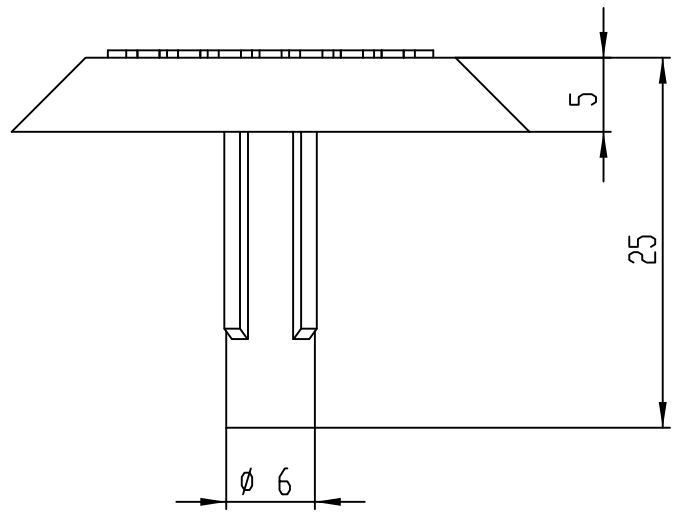
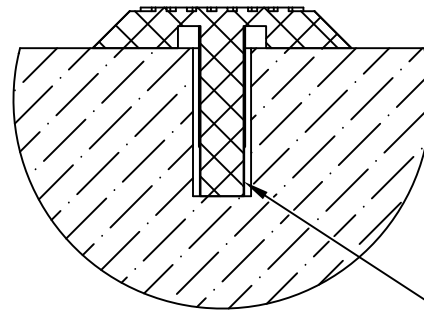


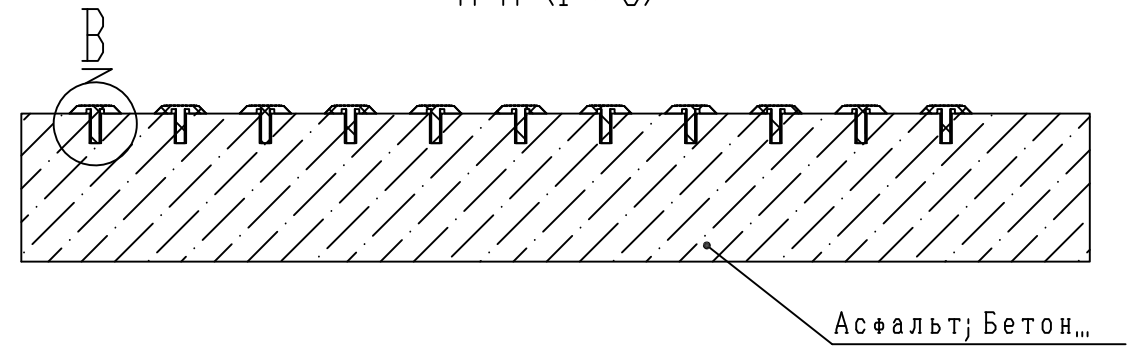
Размеры по ГОСТ Р 52875-2018



В (1 : 1)

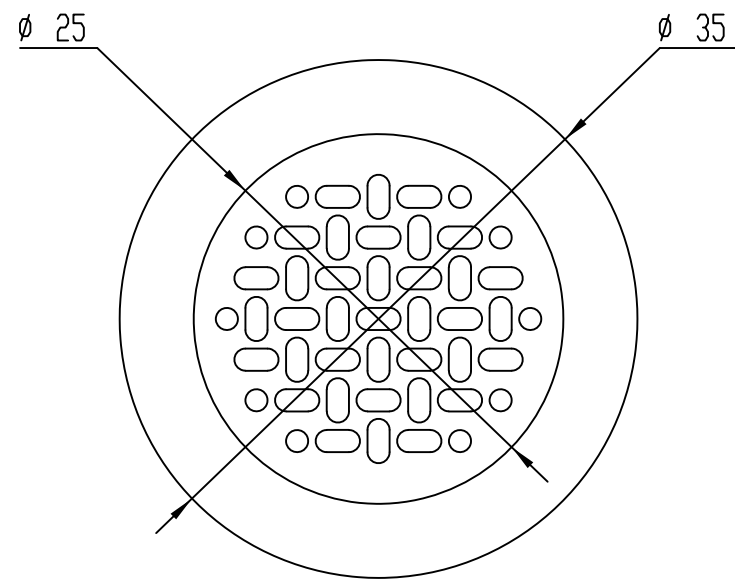


А-А (1 : 5)

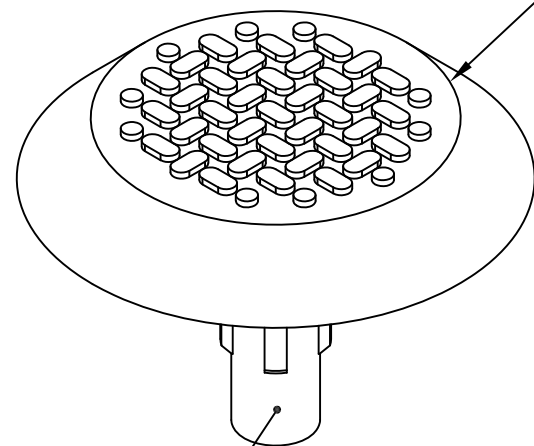


1. Сверление по трафарету;
2. Шприцевание клея FIXVERT (из расчета 2г. на 1 индикатор)

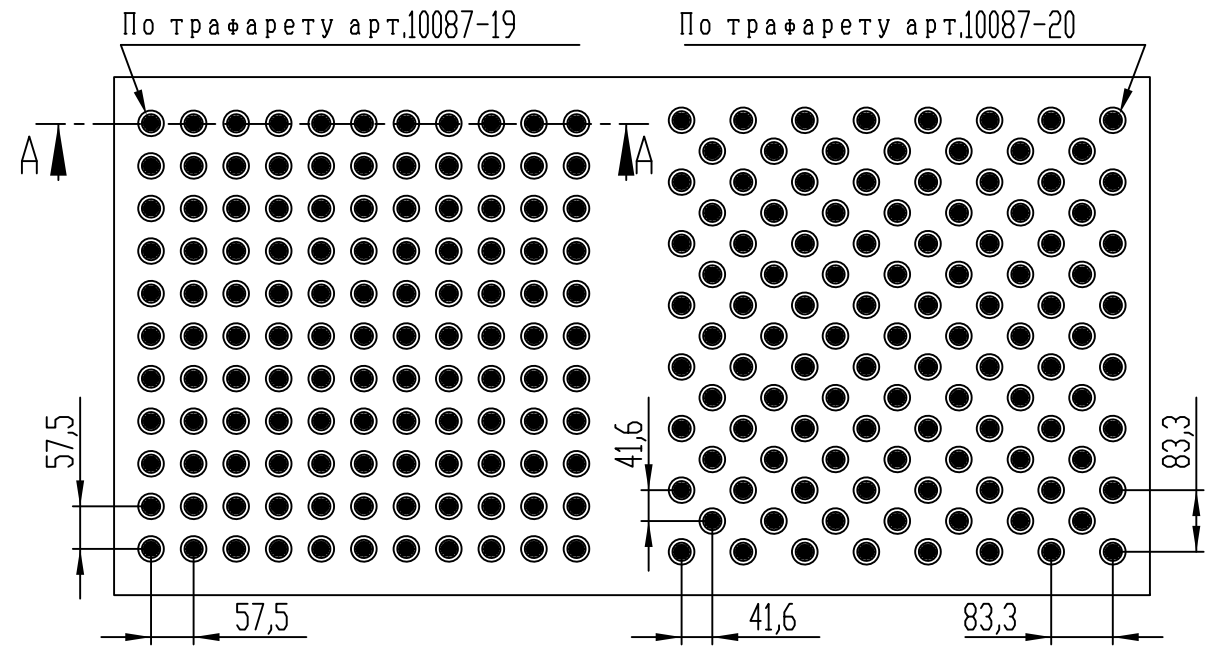
Схема установки



Твердость 85 ед по Шору (Таблица А)



Цвет RAL 2021



Арт. 10211

Изм.	Лист	№ докум.	Подп.	Дата	Полиуретановый тактильный индикатор КТ 03 PU I-20	Лит.	Масса	Масштаб
Разраб.								2:1
Пров.								
Т. контр.								
Н. контр.								
Утв.								
						Лист 1	Листов 1	

Справ. №

Подп. и дата

Инв. № дубл.

Взам. инв. №

Подп. и дата

Инв. № подл.