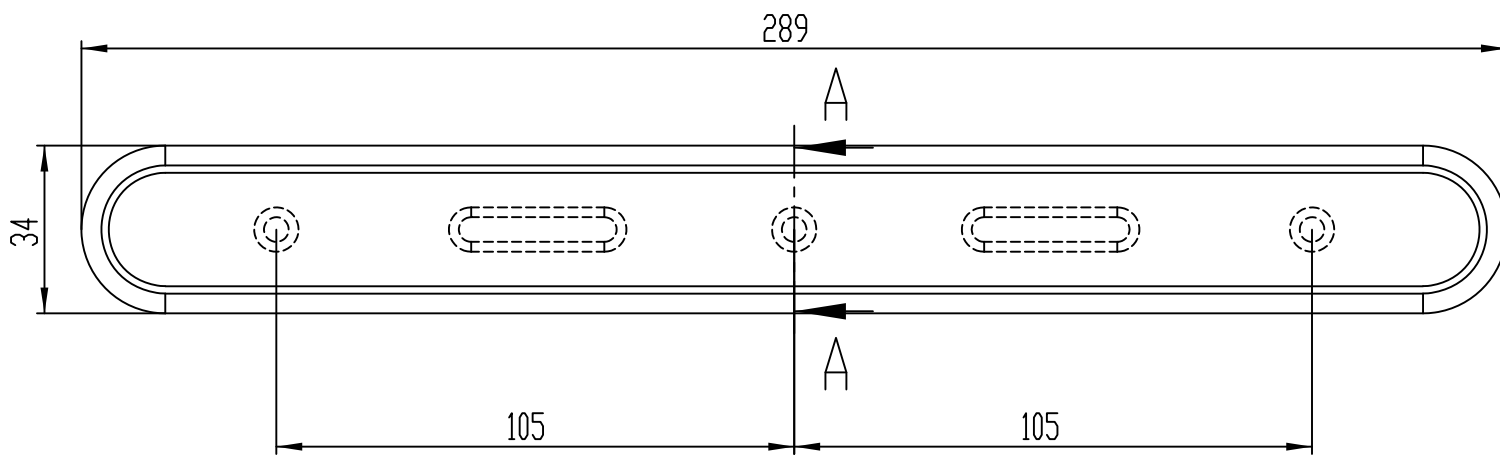
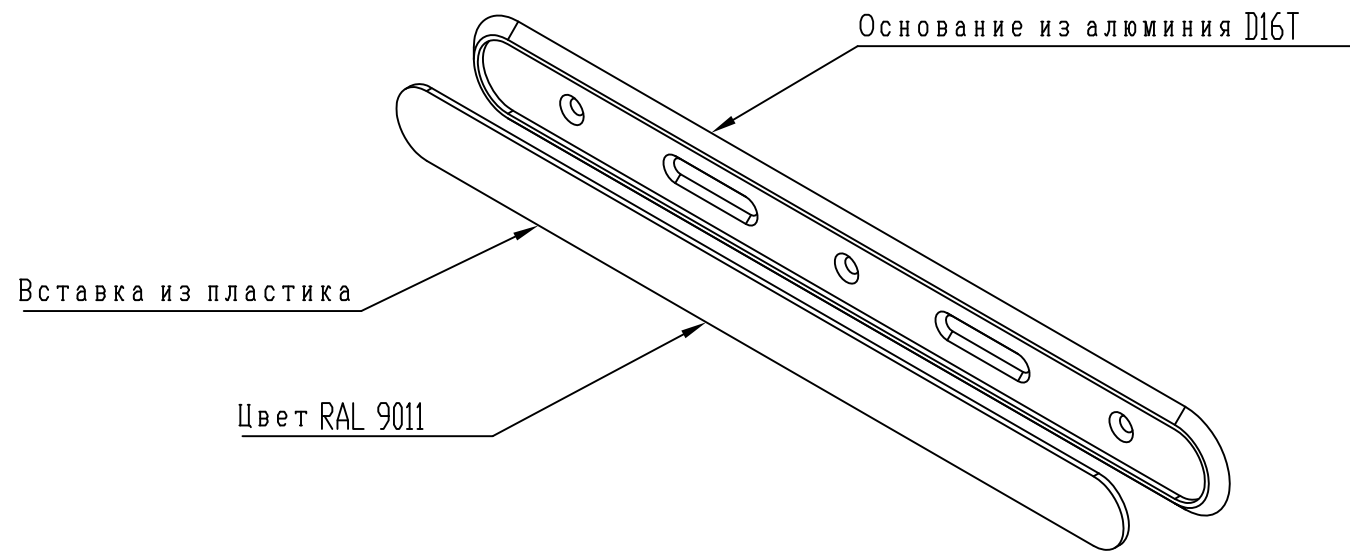
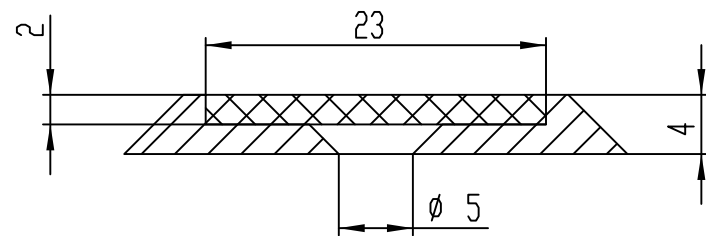


Размеры по ГОСТ Р 52875-2018

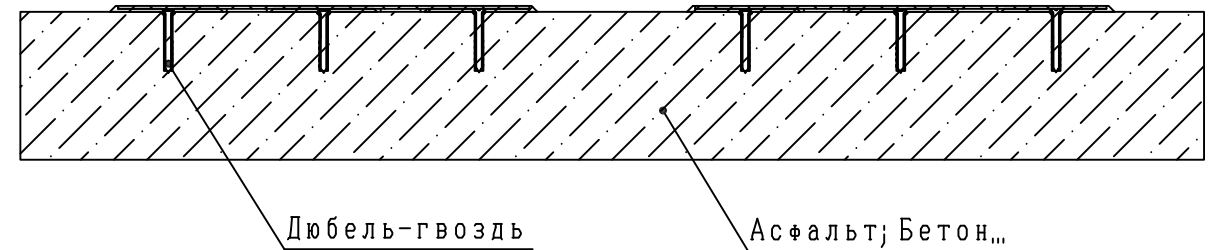


A-A (2 : 1)



Монтажная схема при фиксации на дюбель-гвоздь

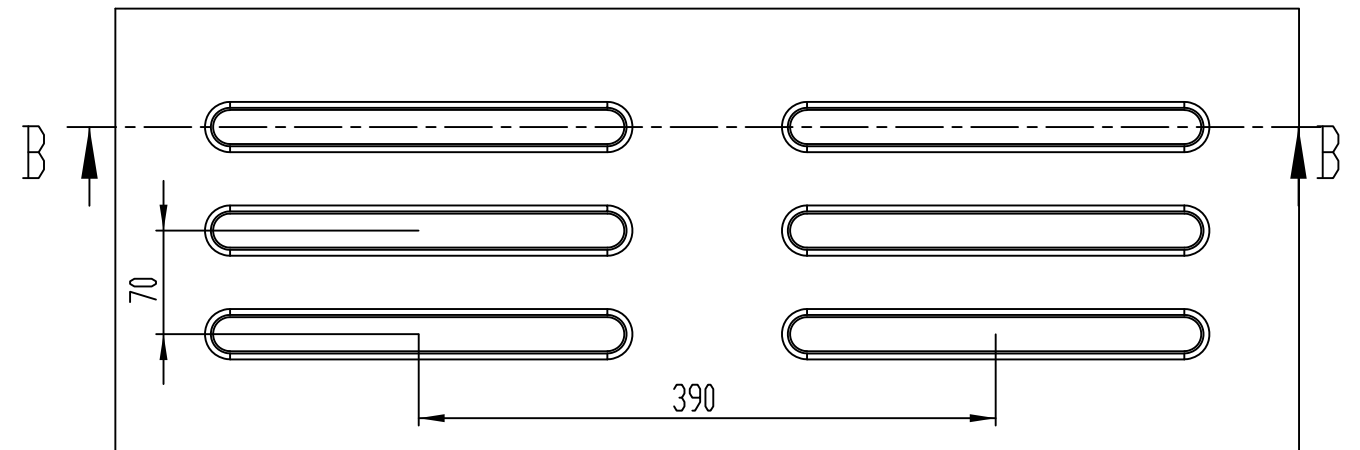
B-B (1 : 5)



Монтажная схема при фиксации на клей



Схема установки по трафарету арт. 10087-35



Справ. №

Подп. и дата

Инв. № дубл.

Взам. инв. №

Подп. и дата

Инв. № подл.

Арт. 10876-CH

| | | | | |
|-----------|------|----------|-------|------|
| Изм. | Лист | № докум. | Подп. | Дата |
| Разраб. | | | | |
| Пров. | | | | |
| Т. контр. | | | | |
| Н. контр. | | | | |
| Утв. | | | | |

Комбинированный тактильный индикатор черного цвета

| | | |
|--------|----------|---------|
| Лит. | Масса | Масштаб |
| | | 2:3 |
| Лист 1 | Листов 1 | |